

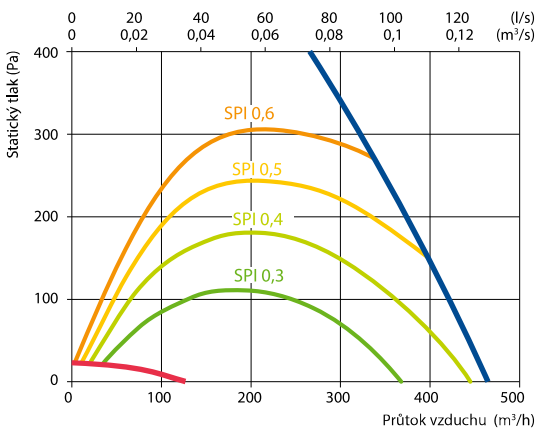
# Domekt CF 400 V C6M

Maximální vzduchový výkon, m <sup>3</sup> /h	422
Maximální vzduchový výkon, l/s	117
Referenční průtok, m <sup>3</sup> /s	0,082
Referenční tlaková ztráta, Pa	50
SPI, W/(m <sup>3</sup> /h)	0,28
Tepelná účinnost rekuperace tepla, %	89
Výkon elektrického ohřívače (kW) / Δt (°C)	0,5/4,9
Výkon elektrického předehřevu (kW) / Δt (°C)	1/9,9
Přívodní napětí (V)	1~230
Maximální provozní proud HE (A)	8,1
Min. průřez napájecího vodiče, mm <sup>2</sup>	3×1,5
Elektrický příkon ventilátoru při maximálním vzduchovém množství (W)	123
Elektrický příkon ventilátoru při referenčním průtoku (W)	48
Úroveň akustického výkonu, L <sub>WA</sub> , dB(A)	45
Úroveň akustického tlaku, L <sub>PA</sub> , dB(A), (3 m)	34
Rozměry filtrů BxHxL, mm	350×220×46
Rozměry jednotky BxHxL, mm	585×750×598
Montážní prostor, mm	750
Hmotnost jednotky (kg)	55



## Výkon

Jednotka ve standardním provedení



## Příslušenství

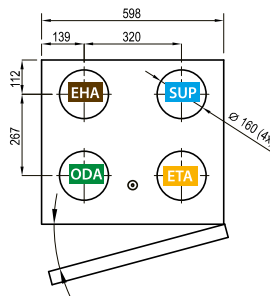
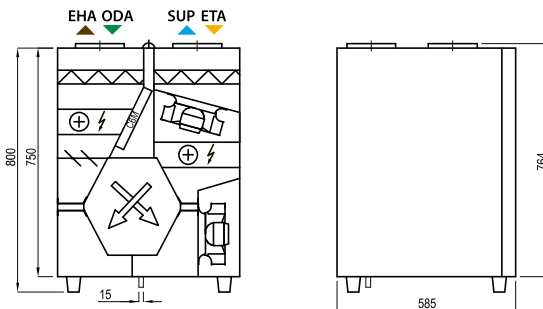
Uzavírací klapka	AGUJ-M-160+TF230/CM230
Tlumič hluku	A/D AGS-160-50-600-M
	B/C AGS-160-50-900-M
Vodní ohřívač	DH-160
PPU	PPU-HW-3R-15-0,4-W2
Dvoucestný ventil (ohřívač)	VVP47.10-0,4+SSF161.05HF
Vodní chladič	DCW-0,4-3
Dvoucestný ventil (chladič)	VVP47.10-1,6+SSF161.05HF
Venkovní mřížka	LD-160
Vodní ohřívač/chladič	DHCW-160
Vodní ohřívač/chladič DX	DCF-0,4-3
Jednotka tepelného čerpadla	MOU-12HFN8a+KA8140

## Teplotní účinnost

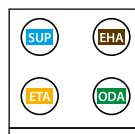
Venkovní teplota, °C	Zima					Léto		
	-23	-15	-10	-5	0	25	30	35
Za tepelným výměníkem, °C	18,3*	18,9*	19,5*	19,5*	19,5	22,3	22,9	23,5

Vnitřní +22 °C, 20 % RH  
\* výpočty provedené po vyhodnocení předehřivače.

Zobrazena jako pravá (R1)



Zobrazena jako levá (L1)



▶ ODA – sání z exteriéru ▶ SUP – přívod do interiéru ▶ ETA – odtah z interiéru ▶ EHA – výfuk do exteriéru